

ШКАФ УПРАВЛЕНИЯ ЗАДВИЖКОЙ ШУЗ-1

Паспорт и руководство по эксплуатации

Инв. № подл.	Подп. и дата	Взам. инв. №	Инв. № дубл.	Подп. и дата

198095, г Санкт-Петербург,
ул Швецова, д. 23
тел .(812)3132680
sale@texnonpo.ru

2. Подготовка к использованию и ввод в эксплуатацию.

2.1 Для подготовки к использованию по назначению следует:

- освободить шкаф от упаковки, обратив внимание на ее целостность;
- изучить эксплуатационную документацию;
- произвести внешний осмотр, обратив внимание на сохранность корпуса (отсутствие трещин, сколов, вмятин), целостность маркировки.
- проверить комплектность поставки;

2.2 Установить шкаф на вертикальное основание и закрепить его с помощью 4 болтов.

- подключить защитное заземление.
- подключить в шкаф цепи питания и управления в соответствии со схемой внешних подключений и проектной документацией.

Питание электропривода подключается к трехполюсному разъему UVW. При однофазном подключении используются UVW, при этом пусковой конденсатор должен находиться между клемм U и W.

Питание шкафа L1,L2,L3 и колодка «N». При однофазном подключении используются только L1, N и установить перемычку между L2 и N.

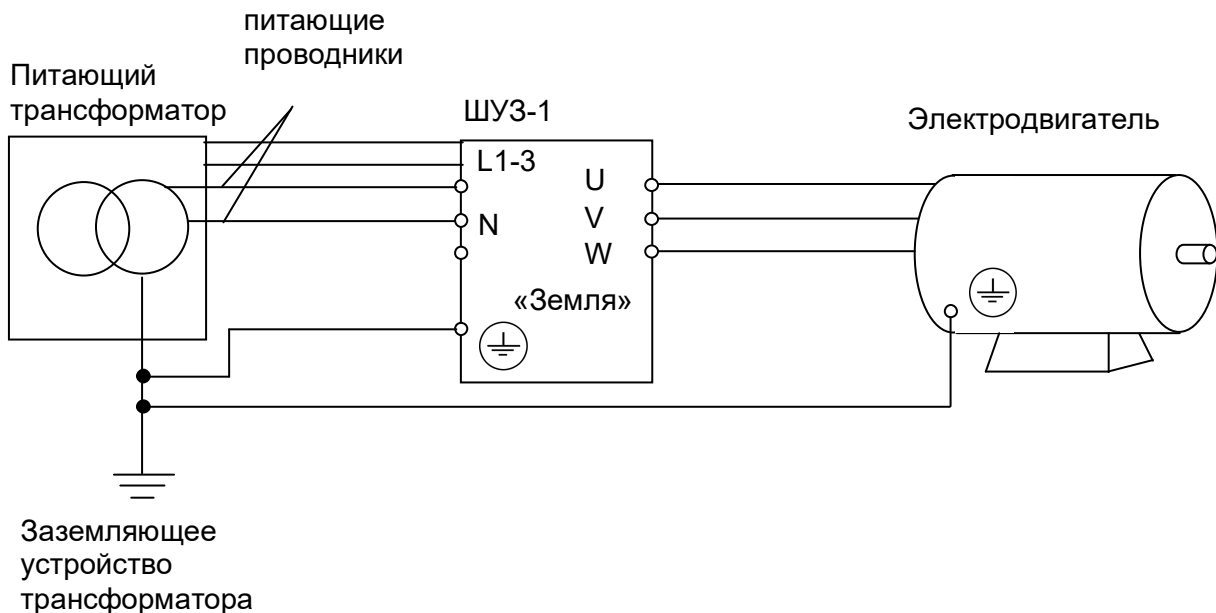


Рисунок 2 Схема подключения трехфазного электропривода.

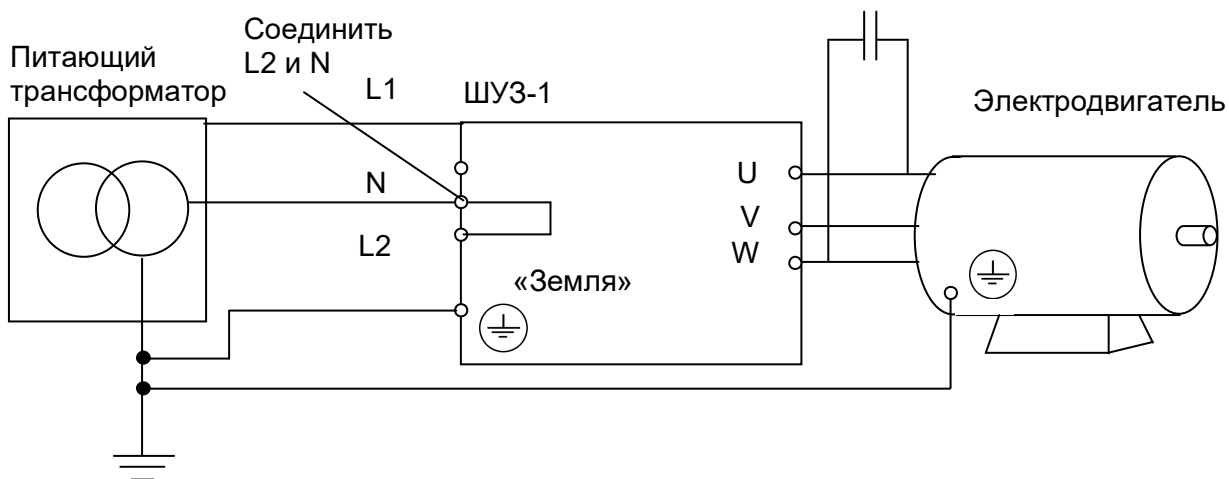


Рисунок 3 Схема подключения однофазного электропривода.

Подп. и дата

Инв. № дубл.

Взам. инв. №

Подп. и дата

Инв. № подл.

3. Текущий ремонт.

3.1 Отказ в процессе эксплуатации следует устранять заменой неисправного блока новым совместимым блоком. В паспорте неисправного блока должна быть сделана соответствующая запись.

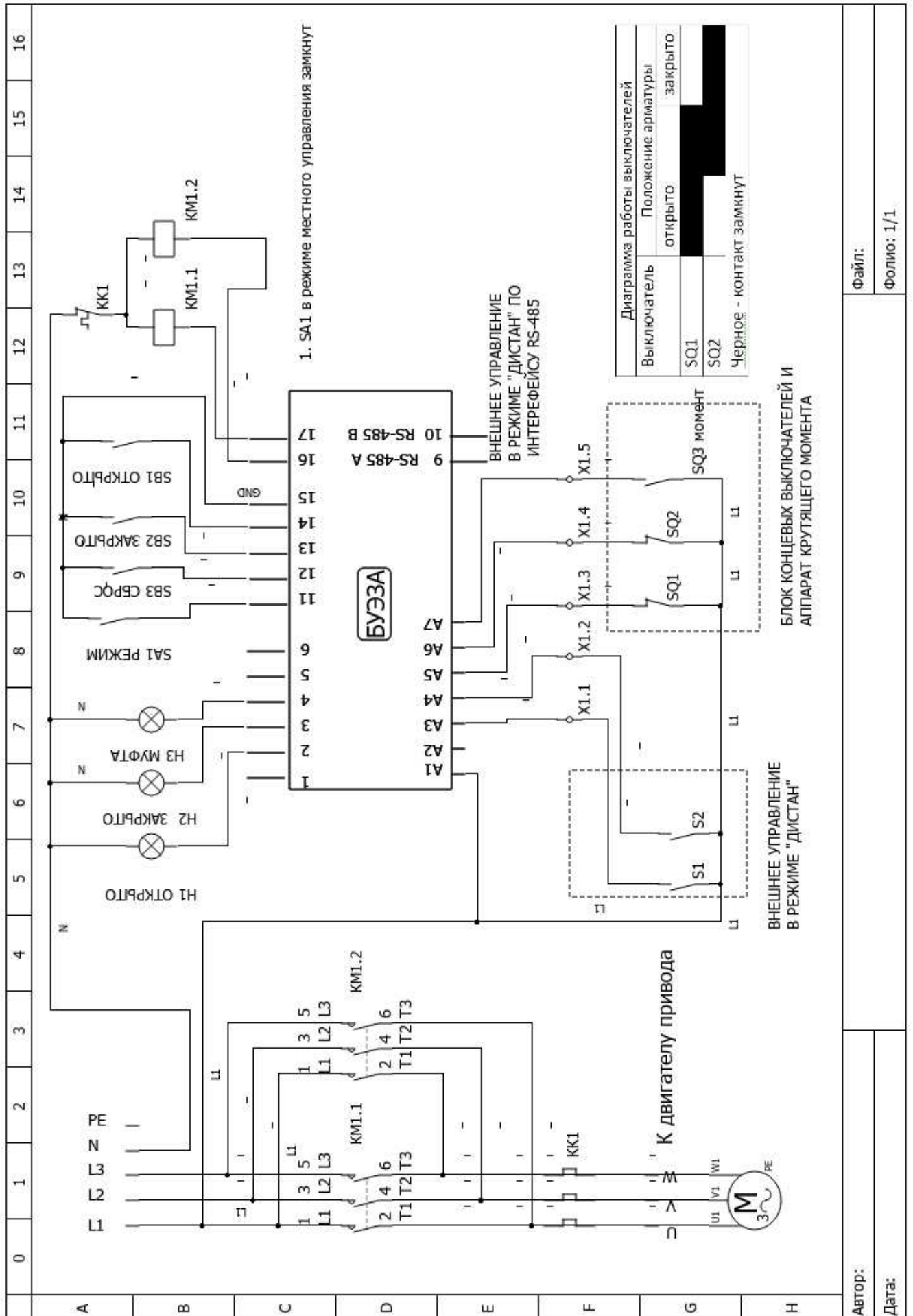
3.2 Текущий ремонт проводят только на предприятии-изготовителе или в специализированном ремонтном предприятии, имеющем полную ремонтную документацию.

Шкаф не содержит технических средств встроенного контроля, поэтому ремонтное предприятие должно быть оснащено необходимыми внешними средствами диагностирования радиоэлектронной аппаратуры.

Инв. № подл.	Подп. и дата	Взам. инв. №	Инв. № дубл.	Подп. и дата	<i>ШУЗ-1.001</i>	<i>Лис</i>
						8
Из	Лис	№ до-	Подп	Дата		

ПРИЛОЖЕНИЕ 1

Схема блока (подключение 3-фазного привода на 380В)



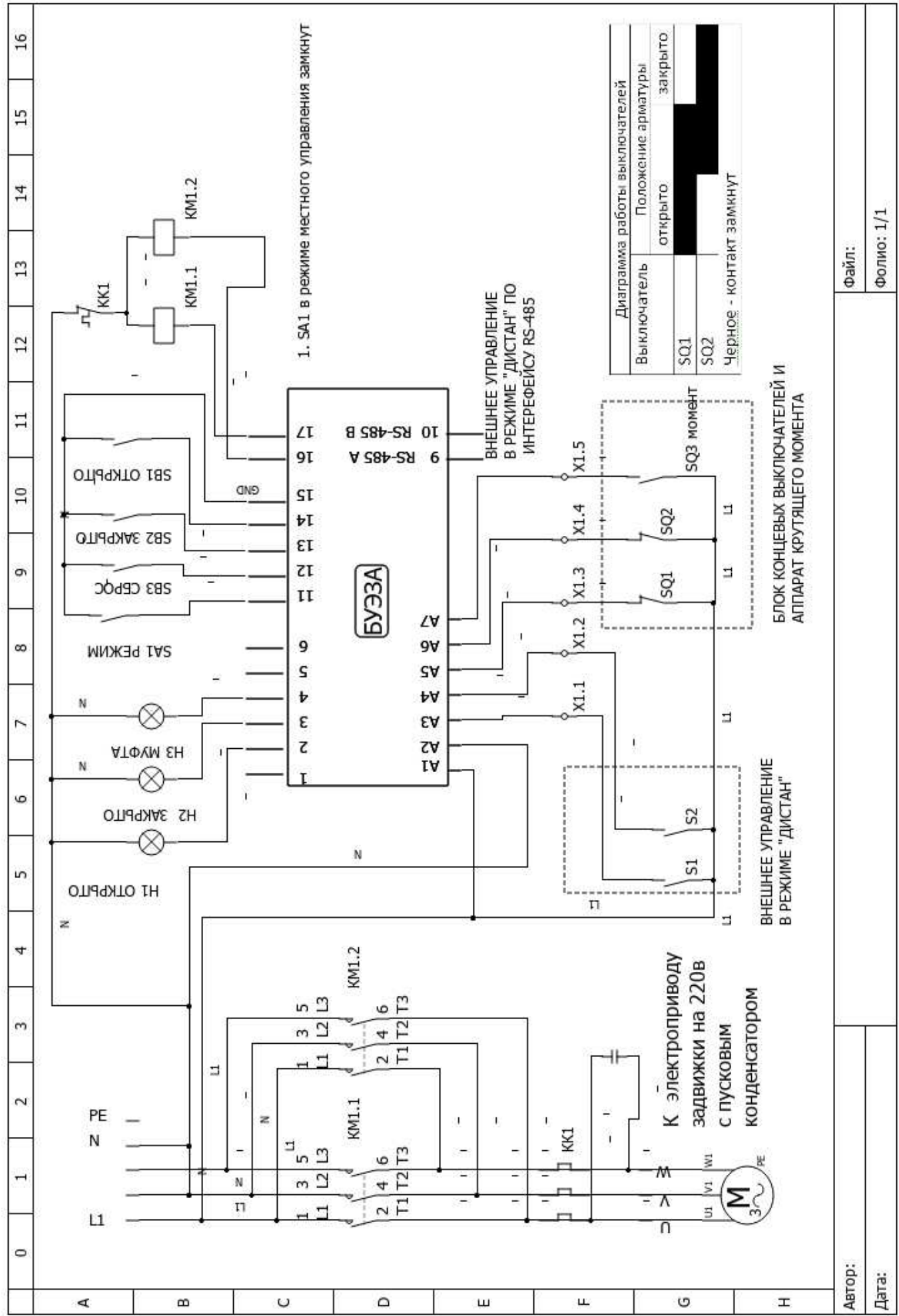
Инв. № подл.	Взам. инв. №	Инв. № дубл.	Подп. и дата

Автор:
Дата:

Файл:
Фolio: 1/1

Схема блока (подключение 1-фазного привода на 220в)

Инв. № подл.	Подп. и дата	Взам. инв. №	Инв. № дубл.	Подп. и дата



Автор: _____
Дата: _____

Файл: _____
Фолио: 1/1

ПРИЛОЖЕНИЕ 2
СВИДЕТЕЛЬСТВО О ПРИЕМКЕ

Шкаф управления задвижкой ШУЗ-1
ШУЗ-1-IP54 УХЛ4

Количество каналов -1 шт

Изготовлен и принят в соответствии с обязательными требованиями государственных стандартов, действующей технической документацией и признан годным для эксплуатации.

Начальник ОТК

Инв. № подл.	Подп. и дата	Взам. инв. №	Инв. № дубл.	Подп. и дата	ШУЗ-1.001	Лист
						11
Изм.	Лист	№ докум.	Подп.	Дата		

Инв. № подл.	Подп. и дата	Взам. инв. №	Инв. № дубл.	Подп. и дата

Поз. обозначение	Наименование	Кол.
	Корпус ЩМП 360x300x150мм	1
	Пускатель реверсивный ПМЛ 220в	1
	Реле тепловое РТЛ	1
	Контроллер электронный БУЭЗА	1
	Клемма ЗНИ-16 серая	6
	Клемма ЗНИ-16 земля	1
	Клемма ЗНИ-16 синяя	1
	Клемма ЗНИ-10 серая	11
	Индикатор светодиодный ИЛ16 Лампа LED зелёная	2
	Индикатор светодиодный ИЛ16 Лампа LED красная	1
	Кнопка SB-7 зеленый 1но+1нз	2
	Кнопка SB-7 красная 1но+1нз	1
	Переключатель LAY5-BJ25 на 2 положения, длинная рукоятка, с фиксацией, черный 1з+1р	1
	Автоматический выключатель ВА 4729 1п 6А В 6кА	1
	Набор маркировочных наклеек	1
	Провода набор	1